

**TECHNICAL DATASHEET**

SCHEMA TECNICA

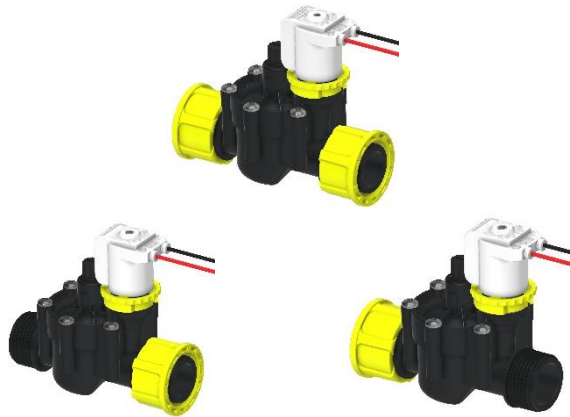
Mod.: 6° Serie -76

FAMILY NAME: 6ª Serie 1" - MF - FM - FF - Ø20 mm

Rev.: 00

FAMIGLIA: 6ª Serie 1" - MF - FM - FF - Ø20 mm

Data: 26/07/2023

**WORKING CHARACTERISTICS**

Working pressure:	0,5÷10 bar
Room temperature:	0÷60° C
Fluid temperature:	0÷60° C
Flow direction:	Unidirectional
Nominal diameter:	Ø 20 mm
Elect.Pilot/Control:	NC, NO, Latching

CARATTERISTICHE DI LAVORO

Pressione di esercizio:	0,5÷10 bar
Temperatura ambiente:	0÷60° C
Temperatura fluido:	0÷60° C
Direzione fluido:	Unidirezionale
Diametro di passaggio:	Ø 20 mm
Elet.Pilota/Comando:	NC, NA, Bistabile

PHYSICAL CHARACTERISTICS

Valve body:	PA 66 GF 30%
Diaphragm:	NBR (buna)
Core:	Stainless Steel
Spring:	Stainless Steel
Assembly:	With screws, serviceable

CARATTERISTICHE FISICHE

Corpo valvola:	PA 66 FV 30%
Membrana:	NBR (buna)
Nucleo:	Acciaio INOX
Molla:	Acciaio INOX
Assemblaggio:	Con viti, ispezionabile

INSTALLATION

The valve can be installed in any position with no risk for their operation.
The use of the swivel allows a quick and easy installation of the components

INSTALLAZIONE

La valvola può essere installata in qualsiasi posizione senza comprometterne il funzionamento.
L'utilizzo della ghiera girevole consente una rapida e facile installazione dei componenti

APPLICATIONS

Installation in irrigation valve boxes
Agricultural land
Sport facilities
Terraces
Vertical walls

APPLICAZIONI

Installazione in pozzetti di irrigazione
Terreni agricoli
Impianti sportivi
Terrazzi
Pareti verticali

HYDRAULIC CONNECTIONS

Inlet:	1" BSPP Swivel F / 1" M
Outlet:	1" BSPP Swivel F / 1" M

CONNESSIONI IDRAULICHE

Ingresso:	1" BSPP Ghiera F / 1" M
Uscita:	1" BSPP Ghiera F / 1" M

ELECTRICAL CONNECTIONS

Unipolar cables 600mm
Bipolar cables max 5000mm
Male Faston 6,3 x 0,8 mm

CONNESSIONI ELETTRICHE

Cavi unipolari 600mm
Cavi bipolari max 5000mm
Faston Maschio 6,3 x 0,8 mm

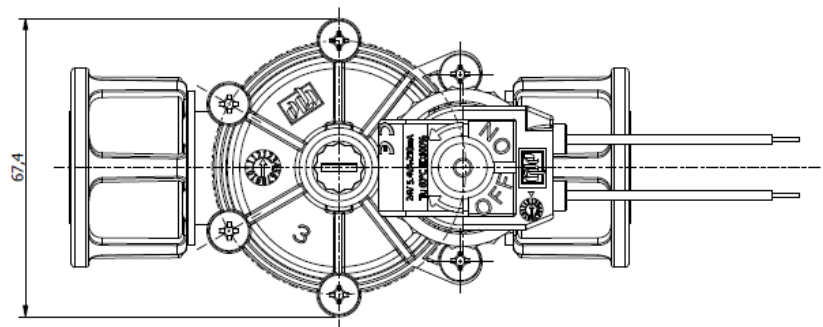
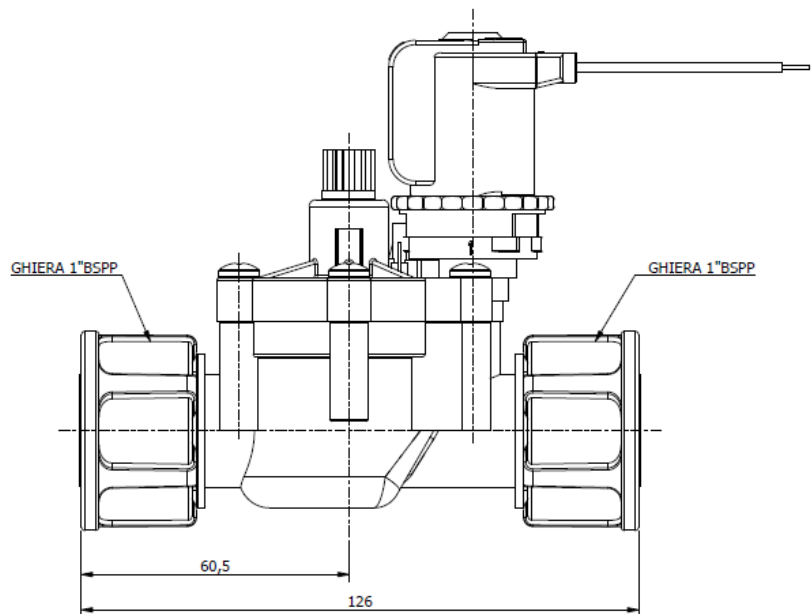
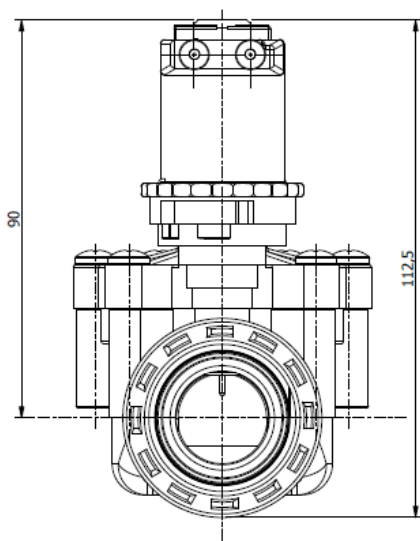
SOLENOID RANGE

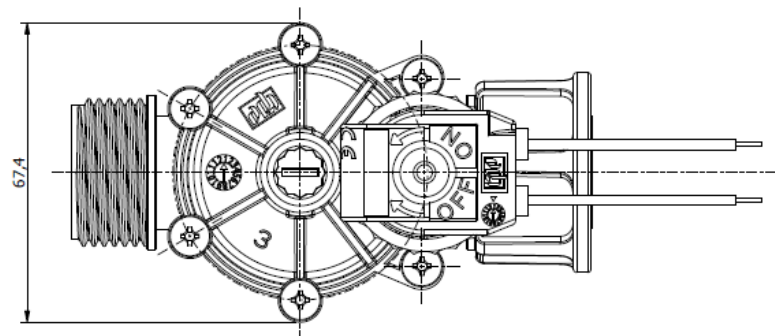
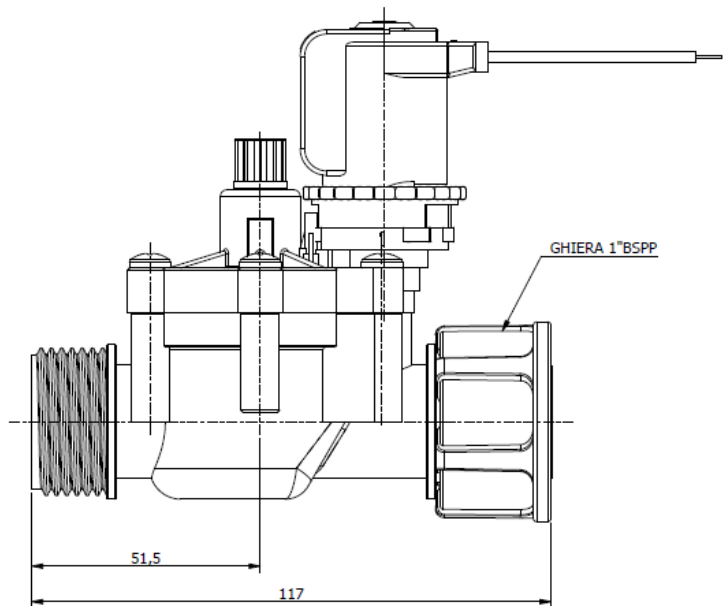
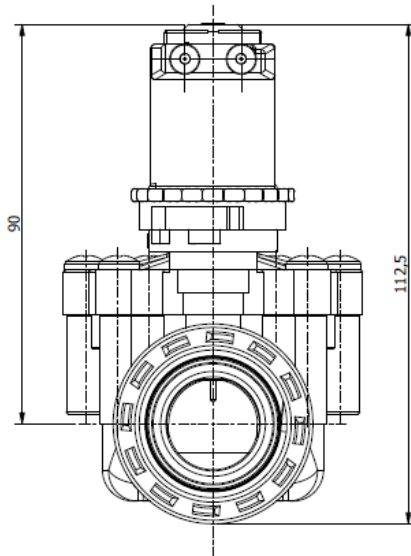
See table attached

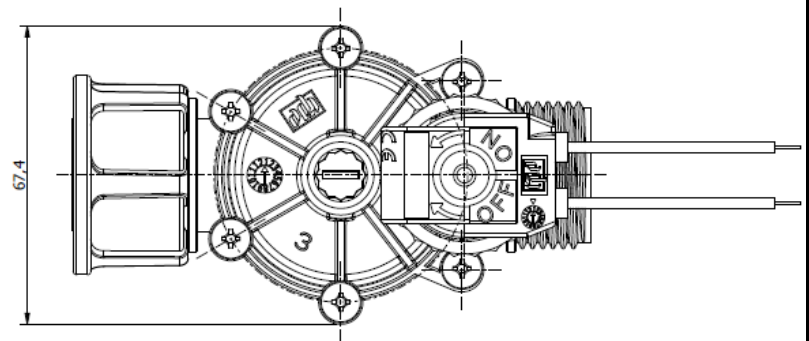
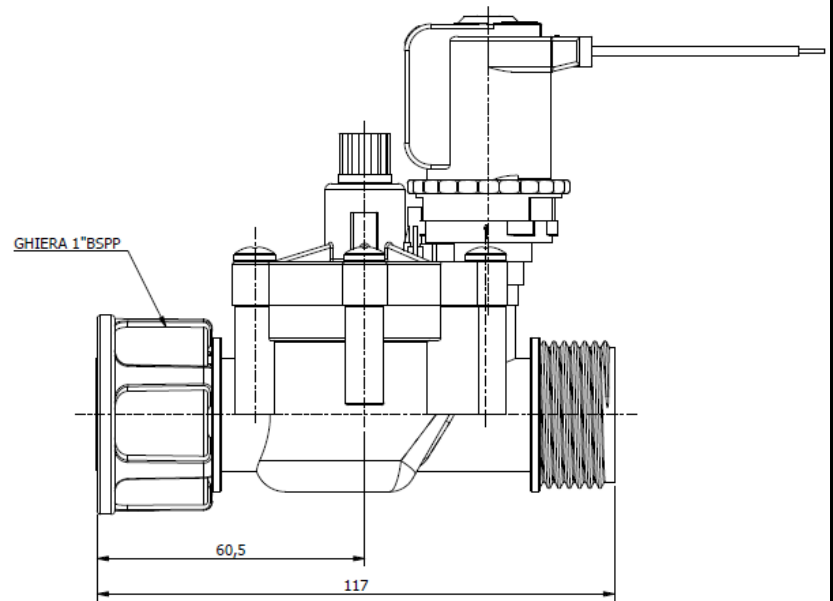
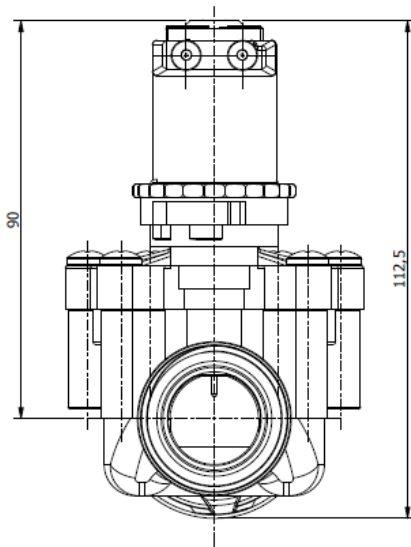
GAMMA SOLENOIDI

Vedi tabella in allegato

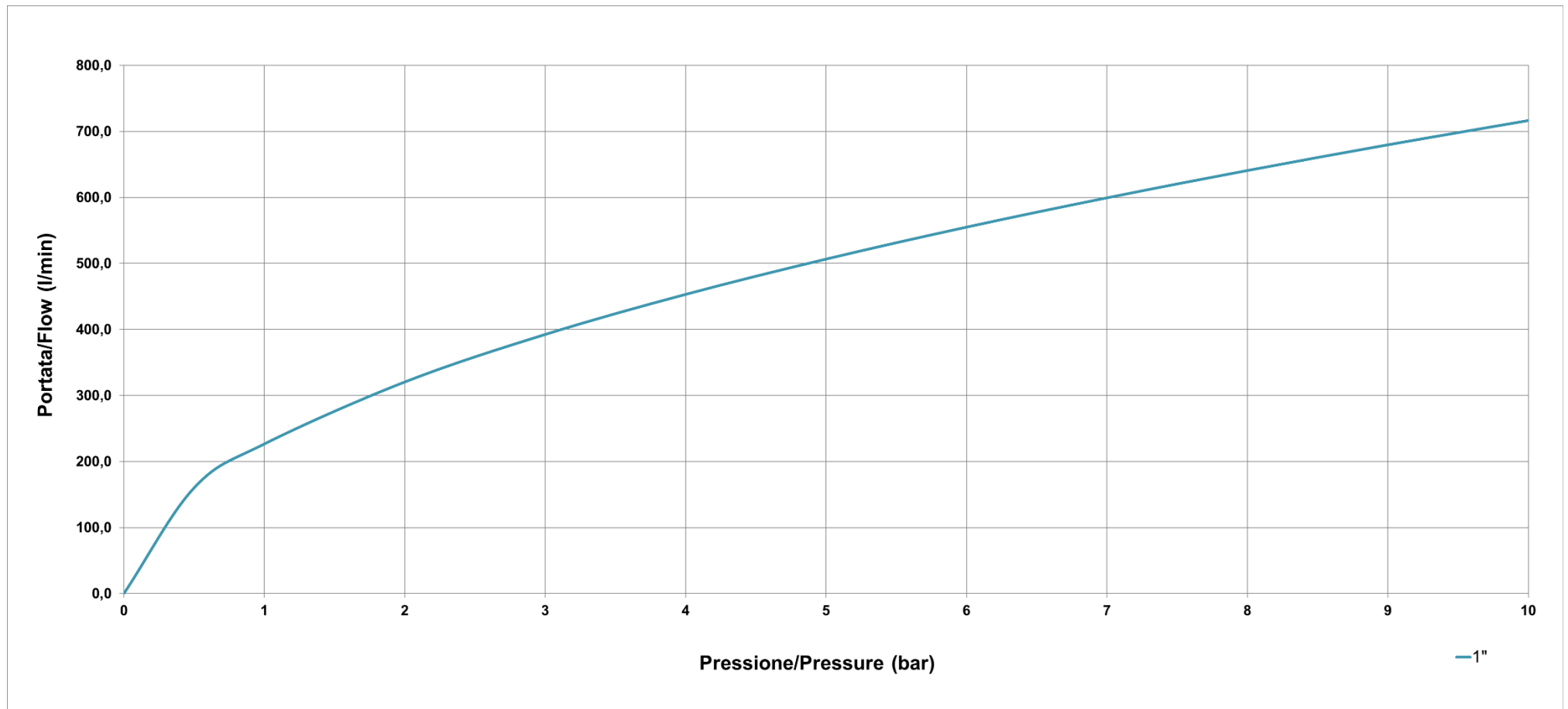
MARKS AND CERTIFICATIONS**MARCHI ED APPROVAZIONI**

**TECHNICAL DATASHEET***SCHEDA TECNICA*Mod.: **6° Serie -76**FAMILY NAME: **6ª Serie 1" - MF - FM - FF - Ø20 mm**Rev.: **00**FAMIGLIA: **6ª Serie 1" - MF - FM - FF - Ø20 mm**Data: **26/07/2023****DIMENSIONAL DRAWING***DISEGNO DIMENSIONALE*

**TECHNICAL DATASHEET***SCHEDA TECNICA***Mod.:** 6° Serie -76**FAMILY NAME:** 6ª Serie 1" - MF - FM - FF - Ø20 mm**Rev.:** 00*FAMIGLIA:* 6ª Serie 1" - MF - FM - FF - Ø20 mm**Data:** 26/07/2023

**TECHNICAL DATASHEET***SCHEDA TECNICA***Mod.:** 6° Serie -76**FAMILY NAME:** 6ª Serie 1" - MF - FM - FF - Ø20 mm**Rev.:** 00*FAMIGLIA:* 6ª Serie 1" - MF - FM - FF - Ø20 mm**Data:** 26/07/2023

**TECHNICAL DATASHEET***SCHEMA TECNICA*Mod.: **6°Serie -76**FAMILY NAME: **6ª Serie 1" - MF - FM - FF - Ø20 mm**Rev.: **00**FAMIGLIA: *6ª Serie 1" - MF - FM - FF - Ø20 mm*Data: **26/07/2023****DIMENSIONAL DRAWING***DISEGNO DIMENSIONALE***-769****-7610****-7611**

**TECHNICAL DATASHEET***SCHEDA TECNICA***Mod.:****6°Serie -76****FAMILY NAME:** 6ª Serie 1" - MF - FM - FF - Ø20 mm**Rev.:****00***FAMIGLIA:* 6ª Serie 1" - MF - FM - FF - Ø20 mm**Data:****26/07/2023****FLOW RATE***CURVA DI PORTATA*

SOLENOIDI SECONDA, TERZA E SESTA SERIE – *SECOND, THIRD AND SIXTH SERIES SOLENOIDS*

Codice progres. (Progress code)	Tensione (Voltage)	Frequenza (Frequency)	Potenza (Power)		Assorbimento (Absorption)		cosφ	ED (funzionamento) (duty cycle)	Connessioni (Connections)		Approvazioni (Approvals)	Controllo (Control)		
			Potenza mantenim (Holding Power)	Potenza di spunto (In Rush Power)	Assorbim (mA) in mantenimento (Holding Current)	Assorbim (mA) in spunto (In Rush Current)			Faston (F), Cavi (wires) Unipolari (C)	Cavi (wires) bipolari (in mm)		NC	NA**	NB
1	12V AC 12V AC 12V DC	50 HZ 60 HZ =	2,95 VA 2,50 VA 8,40 W	5,5 VA 5,0 VA /	245 mA 210 mA 705 mA	460 mA 420 mA /	0,61 0,60 /	100%	F, C	300, 1000, 1450, 2000, 2500	/	✓	✓	
2	12V DC	=	5,65 W	/	475 mA	/	/	100%	F, C	300, 1000, 1450, 2000, 2500	/	✓	✓	
3	24V AC	50 HZ 60 HZ	5,15 VA 4,45 VA	8,9 VA 8,0 VA	215 mA 185 mA	370 mA 335 mA	0,61 0,60	100%	F, C	1000, 1450, 2000, 2500	/	✓	✓	
4	24V DC	=	6,40 W	/	265 mA	/	/	100%	F, C	1000, 1450, 2500	/	✓	✓	
5	L9V DC L12V DC	= =	5 W 9 W	/ /	560 mA 750 mA	/ /	/ /	LATCHING	F, C	2500	/	/	/	✓
6	110V AC	50 HZ 60 HZ	5,40 VA 4,55 VA	8,90 VA 8,15 VA	49 mA 41 mA	81 mA 74 mA	0,63 0,61	100%	F, C	300, 620, 1000, 1450, 2500	/	✓	✓	
7	230V AC	50 HZ 60 HZ	6,45 VA 5,48 VA	9,60 VA 9,00 VA	28 mA 24 mA	42 mA 39 mA	0,71 0,68	100%	F, C	300, 620, 1000, 1450, 2000, 2500	/	✓	✓	

(**) I solenoidi NA non sono disponibili con cavi bipolari / *NO solenoids are not available with bipolar wires*

Legenda (Legend)	NC: Normalmente Chiusa / <i>Normally Closed</i>	ED Funzionamento (Duty Cycle) = 100%
	NA: Normalmente Aperta / <i>Normally Open</i>	Approvazioni <i>Approvals</i> : ENEC, UL, GW
	NB: Bistabile / <i>Latching</i>	Faston: IP X0
	GW: Glow Wire	Cavi (wires): IP 55
		Classe isolamento (Insulation class): II
		Classe isolamento bobina (Coil insulation class): F
		Tipo faston (Faston type): 6,3 × 0,8 mm